

Kolica za serviranje 17 GN 2/1 Sklopiva kolica za posude

STAVKA #: _____

MODEL # _____

NAZIV # _____

SIS # _____

AIA # _____



361260 (CTR172SS)

Kolica (kompaktna) za
gastroposude kapaciteta 17
x GN 2/1

Kratke specifikacije

Br. stavke: _____

Od nehrđajućeg čelika 304 AISI. Četvrtasti okvir s cijevima od 25 mm, potpuno zavaren. Strukturni oblik omogućuje slaganje kolica iste vrste jedna na druga (za uštedu prostora). Na vodilice u obliku slova C bez vrha i s uvijenim krajevima mogu se postaviti gastroposude 2/1, 1/1, 1/2 i 1/3. Četiri okretna kotačića, dva s kočnicom, promjera 125 mm, opremljeni plastičnim odbojnicima.

Glavne značajke

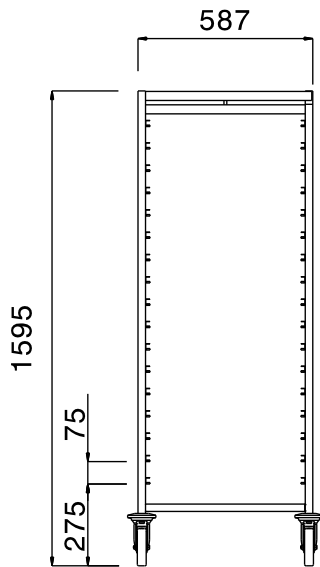
- Kvadratni okvir 25x25 cijevi, u potpunosti zavaren.
- Opremljena s C-oblikom vodilica (bez prevrtanja) koje su presavinate na svakom kraju.
- Previđena za 2/1 GN posude.
- 4 zakretna kotača Ø 125 mm, od kojih 2 imaju kočnice, opremljena su plastičnim branicima.
- Struktura omogućuje slaganje kolica s drugim jedinicama za uštedu prostora.

Konstrukcija

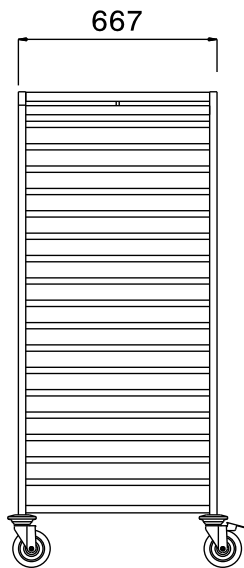
- Izrađena u potpunosti od 304 AISI nehrđajućeg čelika.

ODOBRENJE: _____

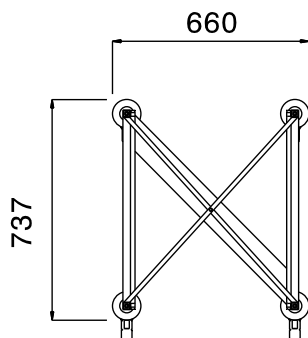
Prednja/e



Bočna/o



Gornja/e



Ključne informacije:

Vanjske dimenzije, širina:	
361260 (CTR172SS)	660 mm
Vanjske dimenzije, dubina:	737 mm
Vanjske dimenzije, visina:	1595 mm
Materijal kotača:	Cinčani
Promjer kotača:	Ø 125
Neto težina:	26 kg